

EOB6220AOR Vestavná trouba



Umění chutí

Vaření je umění a vy jste umělci. V nové kolekci Rococo od firmy Electrolux se snoubí klasický úchvatný design se skvělou chutí. Konečně máte spotřebiče, které odpovídají chutím, které vytváříte. Kolekce Electrolux Rococo umožňuje přípravu delikates, od pečení po čokoládové fondány, zatímco vypadá krásně. Vaše kuchyně, stejně jako vaše chutě, bude jako kus umění.

Získejte chuť jak v restauraci – bez náročné práce šéfkuchaře



Díky kombinaci horkovzdušného vaření a vaření v páře můžete hosty potěšit chutným a zdravým jídlem – uvnitř šťavnatým, na povrchu nádherně křupavým.

Využijte každý centimetr vnitřního prostoru – vše se bude připravovat rovnoměrně



Díky systému ohřevu UltraFan Plus, který se vyznačuje extra velkým ventilátorem a speciálním vedením vzduchu, se budou vaše jídla připravovat rovnoměrně, kamkoliv je v troubě umístíte.

Další benefity

- Vařte pro všechny najednou
- Odnímatelná dvířka a skleněný panel pro snadné čištění
- Speciální nastavení pro pizzu zaručuje křupavý spodek a chutnou horní vrstvu

Specifikace

- Vestavná trouba
- Integrovaná parní funkce
- Funkce trouby: Spodní ohřev, Gril + spodní ohřev + ventilátor, Gril + ventilátor, Gril + horní ohřev, světlo, Kruhové těleso + ventilátor, Pára + kruhové těleso + ventilátor, vrchní ohřev, Horní + spodní ohřev
- Možnost pečení na 3 úrovních najednou
- Možnost elektronického nastavení trouby:
- Halogenové osvětlení
- Čištění: hladký smalt pro snadné čištění
- Topné těleso je odejíratelné pro snadné čištění
- Chladicí ventilátor
- 1 smaltovaný koláčový plech na pečení, 1 odkapávací pekáč šedý smalt
- 1 běžný rošt chromovaný
- Rozměry spotřebiče VxŠxH (mm): 594 x 594 x 568
- Vestavné rozměry (mm): 600 x 560 x 550
- Energetická třída: A
- Teleskopický výjezd

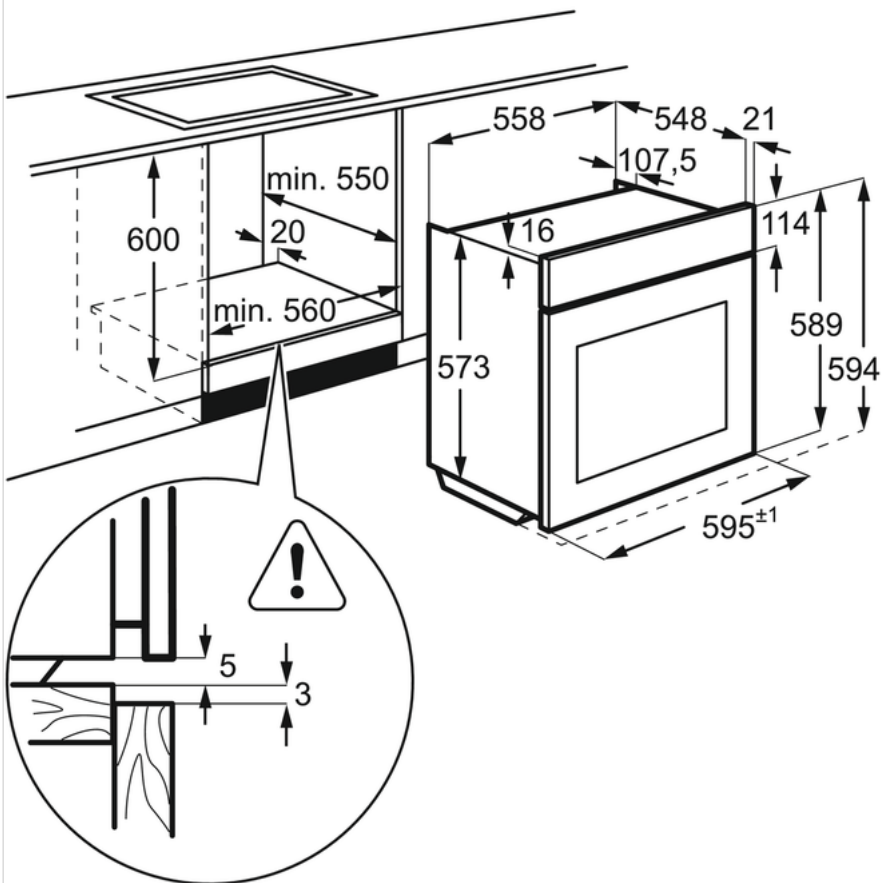
Technické specifikace

- Typ výrobku : Vestavná pečící trouba
- Systém tepelné úpravy : Integrovaný parní
- Čištění trouby : Jednoduchá údržba Smalt/Bodový
- Prostor pro instalaci VxŠxH (mm) : 600x560x550
- Vnitřní objem (l) : 72
- Rozměry (mm) : 594x594x568
- Max. příkon (W) : 2780
- Napájecí napětí (V) : 220-240
- Délka kabelu (m) : 1.6
- Barva : Černá matná
- Třída energetické účinnosti : A
- Funkce trouby : Spodní ohřev, Tradiční pečení, Rychlý gril, Pečení pizzy, Horkovzdušné pečení s párou, Vrchní ohřev, Pravé horkovzdušné pečení, Turbo gril
- Elektronické funkce : akustický signál, konec, minutka
- Hlučnost (dB) : 43
- Plocha největšího plechu (cm²) : 1424
- Výbava trouby - rošty : 1 běžný rošt chromovaný
- Výbava trouby - plechy : 1 smaltovaný koláčový plech na pečení, 1 odkapávací pekáč šedý smalt
- Čistá hmotnost (kg) : 36.1
- EAN kód produktu : 7332543501878
- Produktové číslo pro partnery : ER Open

Popis výrobku

EOB6220AOR Vestavná trouba

PSGBOV170DE0000Z



PSGBOV170DE0000Y

